

Corso regionale di formazione

**Rischi per la salute e la
sicurezza nel comparto delle
attività boschive ed in
selvicoltura:
attività di assistenza e controllo**

I Dispositivi di protezione degli addetti alle attività boschive e di selvicoltura (Parte specifica)

**Riccioni Simone
(Università degli Studi della Toscana)**



Categoria III

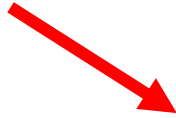
La categoria III comprende esclusivamente i rischi che possono causare conseguenze molto gravi quali morte o danni alla salute irreversibili con riguardo a quanto segue:

- a) sostanze e miscele pericolose per la salute;
- b) atmosfere con carenza di ossigeno;
- c) agenti biologici nocivi;
- d) radiazioni ionizzanti;
- e) ambienti ad alta temperatura aventi effetti comparabili a quelli di una temperatura dell'aria di almeno 100 °C;
- f) ambienti a bassa temperatura aventi effetti comparabili a quelli di una temperatura dell'aria di - 50 °C o inferiore;
- g) cadute dall'alto;
- h) scosse elettriche e lavoro sotto tensione;
- i) annegamento;
- j) tagli da seghe a catena portatili;

Quali DPI



Level X



???

Table 4 — Levels of performance

Levels of performance	Chain speed (m/s)
1	20
2	24
3	28

Protezione della parte superiore del corpo

- a) class 0 ($16,0 \pm 0,2$) m/s;
- b) class 1 ($20,0 \pm 0,2$) m/s;
- c) class 2 ($24,0 \pm 0,2$) m/s;
- d) class 3 ($28,0 \pm 0,2$) m/s.

Quali DPI

Table 4 — Levels of performance

Levels of performance	Chain speed (m/s)
1	20
2	24
3	28

- a) class 0 ($16,0 \pm 0,2$) m/s;
- b) class 1 ($20,0 \pm 0,2$) m/s;
- c) class 2 ($24,0 \pm 0,2$) m/s;
- d) class 3 ($28,0 \pm 0,2$) m/s.

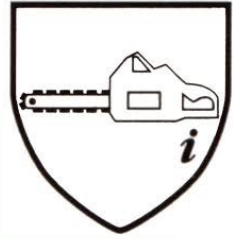


Quali DPI

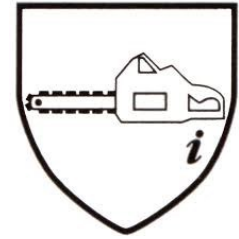


Protezione dei piedi: Calzature

- UNI EN ISO 17249:2014
- UNI EN ISO 11393-3:2019



Protezione dei piedi: Calzature



- UNI EN ISO 17249:2014
- UNI EN ISO 11393-3:2019

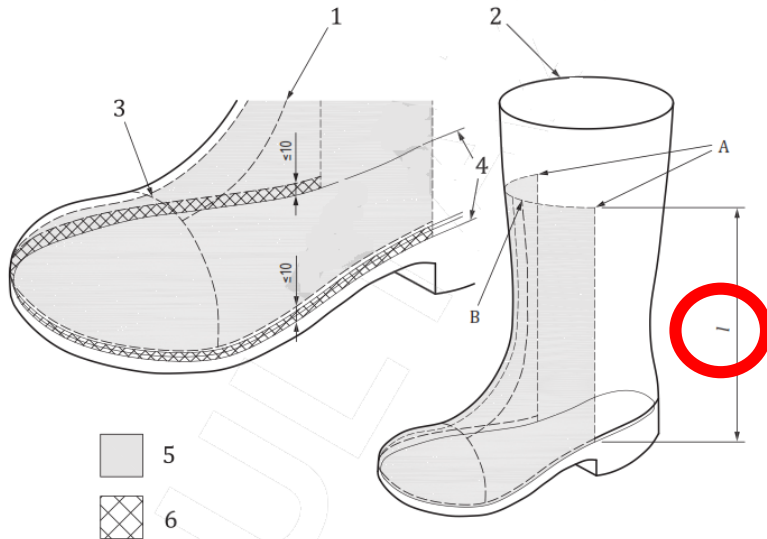
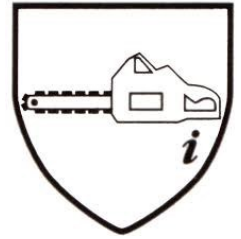


Table 3 — Minimum height of the top of the protective area

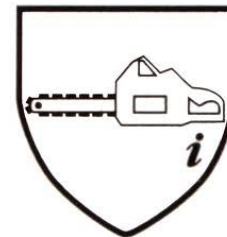
Footwear size		Minimum height <i>l</i> (mm)
French	English	
36 and below	Up to 3 ½	162
37 and 38	4 to 5	165
39 and 40	5 ½ to 6 ½	172
41 and 42	7 to 8	178
43 and 44	8 ½ to 10	185
45 and above	10 ½ and above	192

Protezione delle gambe

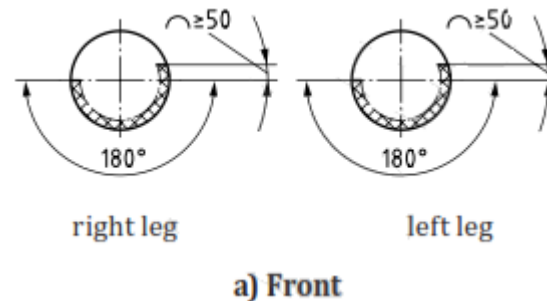
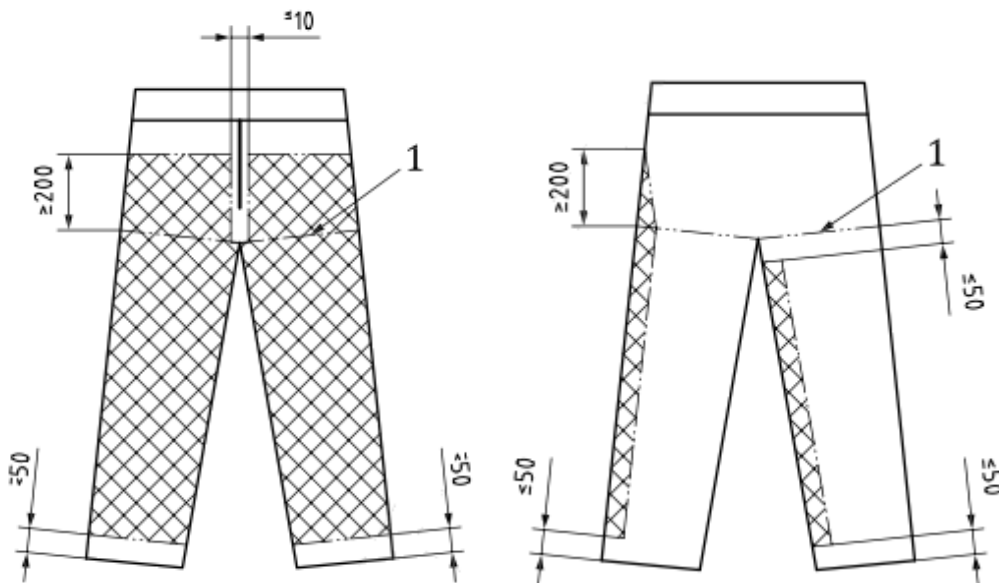
- UNI EN ISO 11393-2:2019



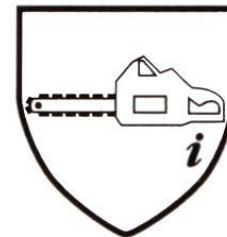
Protezione delle gambe: Calzature antitaglio



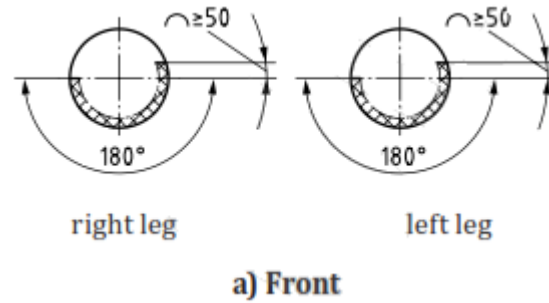
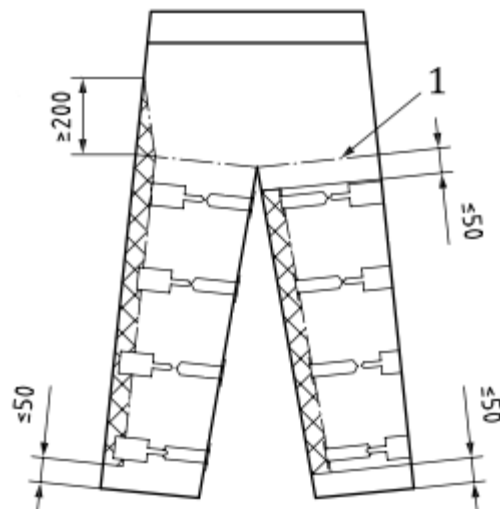
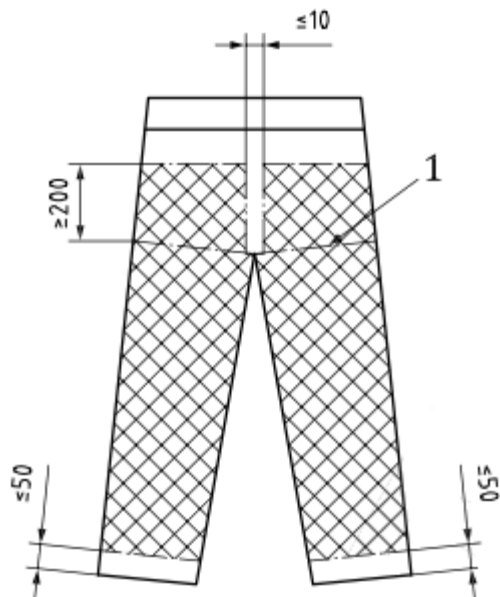
- UNI EN ISO 11393-2:2019 Pantaloni (Design A)



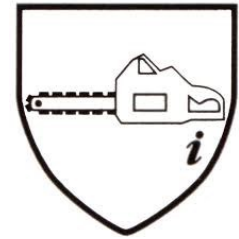
Protezione delle gambe: Calzature antitaglio



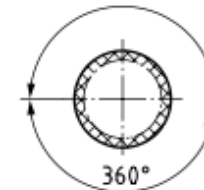
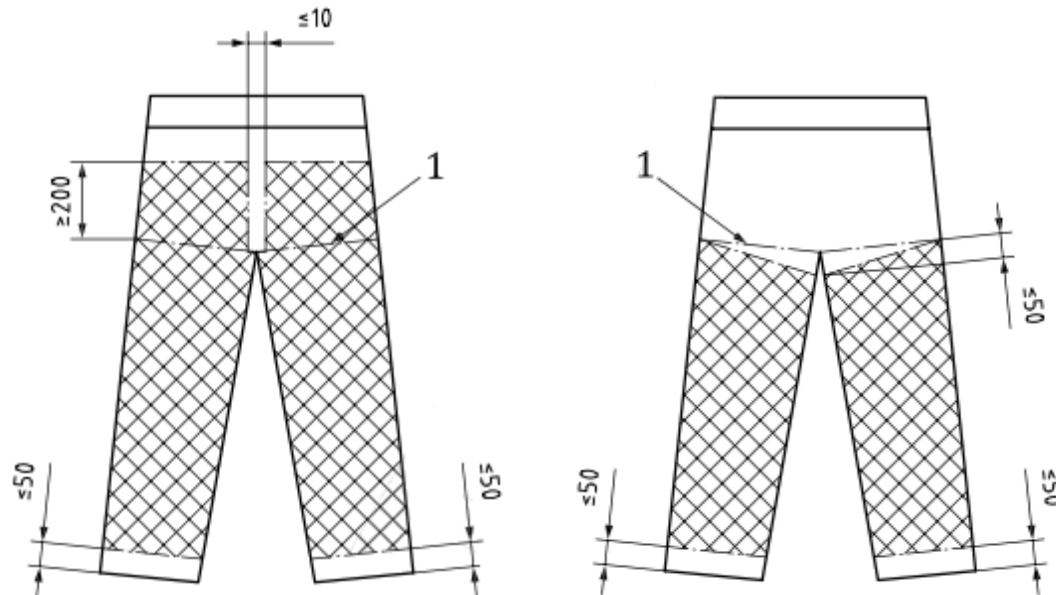
- UNI EN ISO 11393-2:2019 Cosciali/gambali



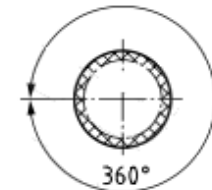
Protezione delle gambe: Calzature antitaglio



- **UNI EN ISO 11393-2:2019** Pantaloni (Design B)



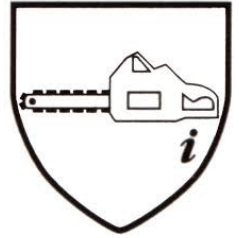
right leg



left leg

a) Front

Protezione delle gambe: Calzature antitaglio



- UNI EN ISO 11393-2:2019

Table 1 — Score of ergonomic response

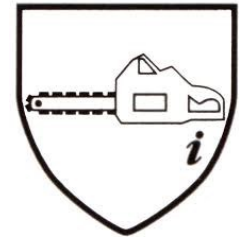
Score	Response
0	No restriction
1	Slight restriction of movement
2	Restriction of movement
3	More severe restriction of movement
4	Movement very restricted or impossible

Protezione delle gambe: Calzature antitaglio



Protezione delle mani: Guanti antitaglio

- UNI EN ISO 11393-4:2019

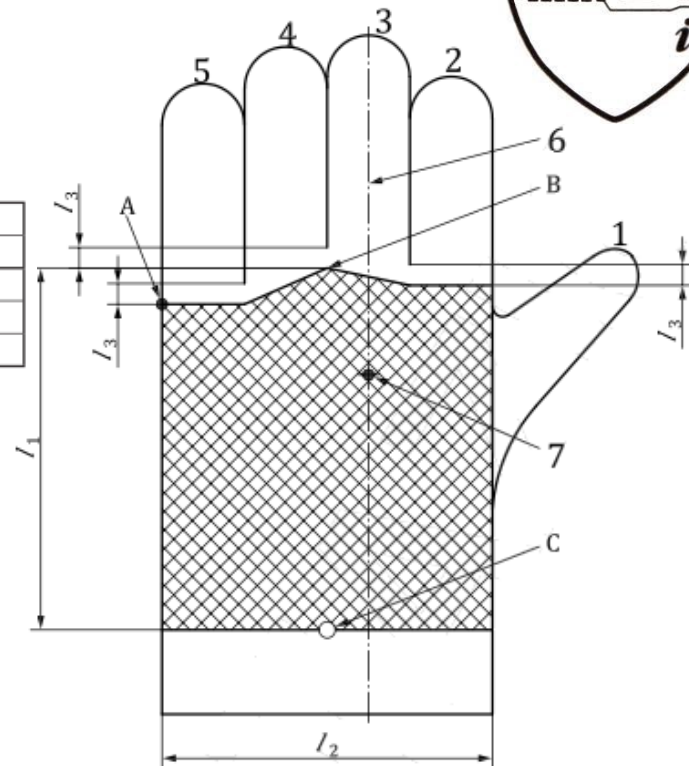


Protezione delle mani: Guanti antitaglio

- UNI EN ISO 11393-4:2019 (Palmo)

Table 1 — Requirements for dimensions of zone of protection for design A gloves

Dimension	Glove size as described in EN 420:2009					
	6	7	8	9	10	11
l_1	≥ 105 mm	≥ 110 mm	≥ 115 mm	≥ 120 mm	≥ 125 mm	≥ 130 mm
l_2	≥ 80 mm	≥ 90 mm	≥ 100 mm	≥ 110 mm	≥ 120 mm	≥ 130 mm
l_3	≤ 8 mm	≤ 8 mm	≤ 8 mm	≤ 8 mm	≤ 8 mm	≤ 8 mm

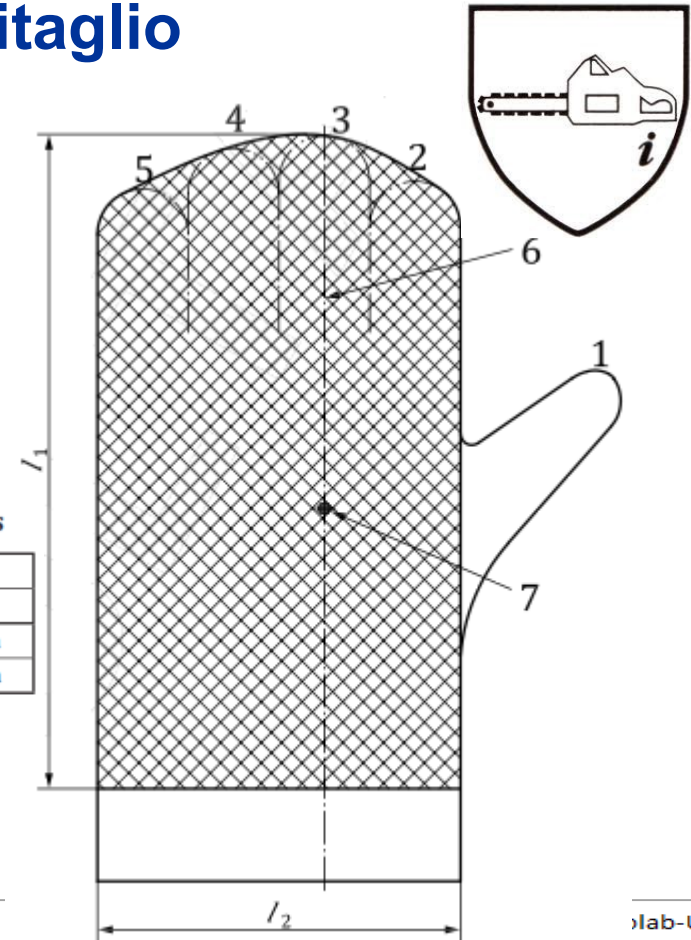


Protezione delle mani: Guanti antitaglio

- UNI EN ISO 11393-4:2019 (Dorso)

Table 2 — Requirements for dimensions of zone of protection for design B gloves and mitts

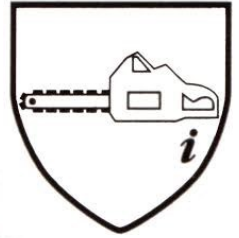
Dimension	Glove size as described in EN 420:2009					
	6	7	8	9	10	11
l_1	≥160 mm	≥170 mm	≥180 mm	≥190 mm	≥200 mm	≥210 mm
l_2	≥80 mm	≥90 mm	≥100 mm	≥110 mm	≥120 mm	≥130 mm



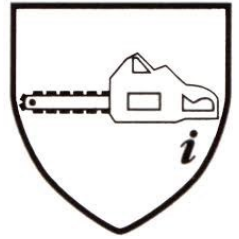
Protezione della parte superiore del corpo

- UNI EN ISO 11393-6:2019

- a) class 0 ($16,0 \pm 0,2$) m/s;
- b) class 1 ($20,0 \pm 0,2$) m/s;
- c) class 2 ($24,0 \pm 0,2$) m/s;
- d) class 3 ($28,0 \pm 0,2$) m/s.

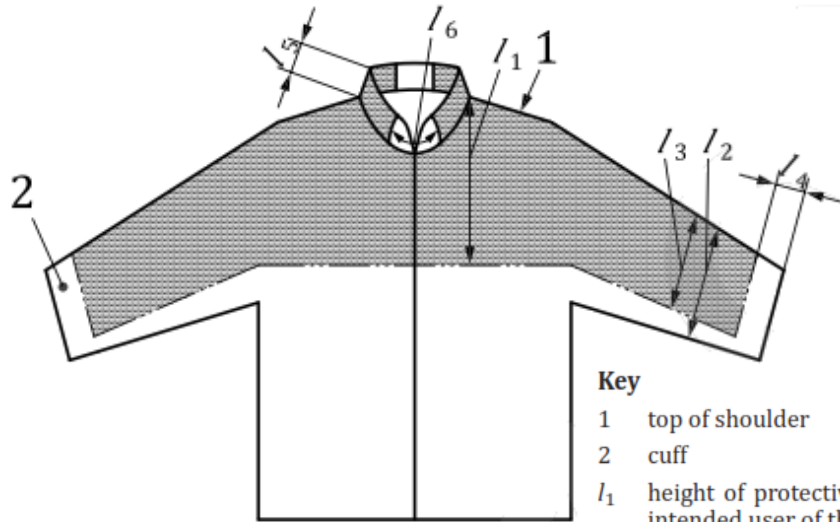


Protezione della parte superiore del corpo



■ UNI EN ISO 11393-6:2019

Design A (Frontale)



Key

1 top of shoulder

2 cuff

l_1 height of protective coverage at the front of the garment (minimum 25 % of the chest girth of the largest intended user of the tested sample)

l_2 width of sleeve

l_3 width of protective coverage on the front of the sleeve (minimum 80 % of l_2)

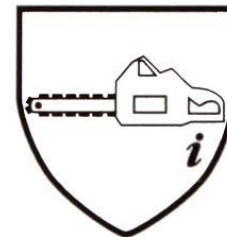
l_4 unprotected length including cuff less than 70 mm

l_5 height of protective coverage in collar, minimum of 30 mm

l_6 gap in the protective coverage in the collar, maximum of 80 mm

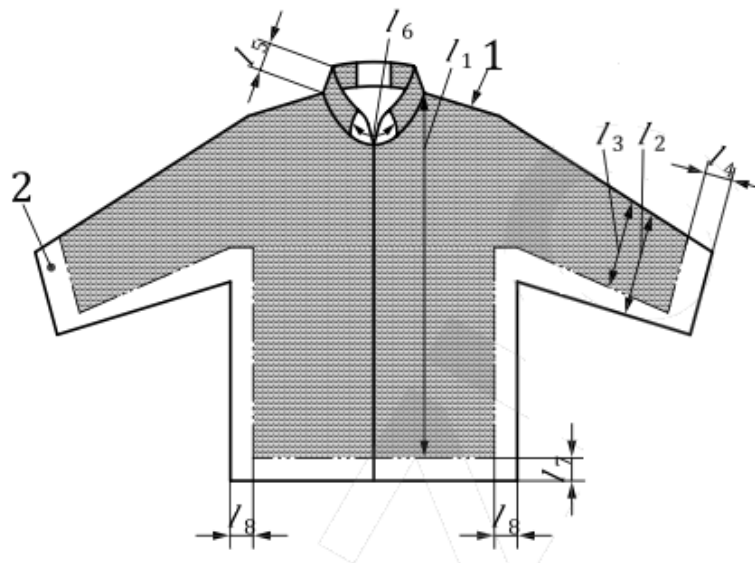
shaded area is protective material

Protezione della parte superiore del corpo



▪ UNI EN ISO 11393-6:2019

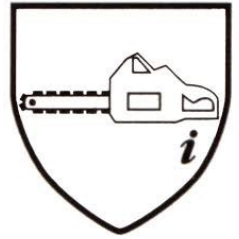
Design B (Frontale)



Key

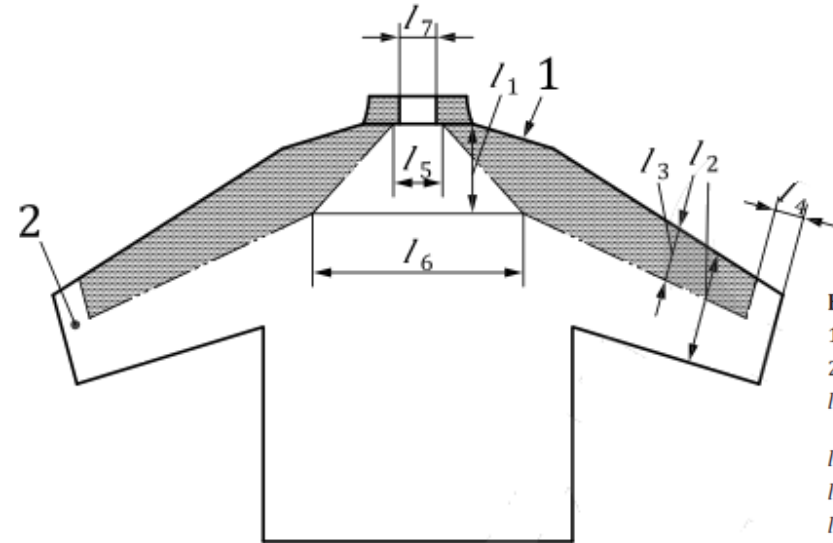
- 1 top of shoulder
 - 2 cuff
 - l_1 height of protective coverage at the front of the garment
 - l_2 width of sleeve
 - l_3 width of protective coverage on the front of the sleeve (minimum 80 % of l_2)
 - l_4 unprotected length including cuff less than 70 mm
 - l_5 height of protective coverage in collar, minimum of 30 mm
 - l_6 gap in the protective coverage in the collar, maximum of 80 mm
 - l_7 unprotected waist, length less than 50 mm
 - l_8 unprotected width less than 50 mm
- shaded area is protective material

Protezione della parte superiore del corpo



▪ UNI EN ISO 11393-6:2019

Design A e B (Dorsale)



Key

1 top of shoulder

2 cuff

l_1 minimum height of protective coverage at the rear of the garment (top of the shoulders plus the superior 40 % of the surface of the rear of the sleeve)

l_2 width of sleeve

l_3 width of protective coverage on the rear of the sleeve (minimum 40 % of l_2)

l_4 unprotected length including cuff less than 70 mm

l_5 gap in protective coverage at the level of the top of the shoulders beneath the collar

l_6 gap in protective coverage at a distance of l_1 below the top of the shoulders

l_7 gap in the protective coverage in the collar, maximum of 80 mm

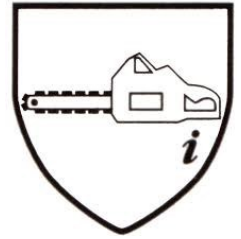
shaded area is protective material

Protezione della parte superiore del corpo

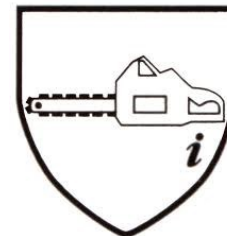


Protezione della testa e del viso

- UNI EN 397:2013
- UNI EN 1731:2007
- UNI EN 458:2016



Protezione della testa e del viso



▪ UNI EN 1731:2007

Simboli del campo di utilizzo dei protettori a rete degli occhi e del viso

Simbolo	Campo di utilizzo	Resistenza meccanica	Requisiti in conformità al punto
S	Utilizzo base	Robustezza	4.3.4
F	Particelle ad alta velocità ^{a)}	Impatto a bassa energia	4.4
B		Impatto a media energia	4.4
A		Impatto ad alta energia	4.4
a) Se i simboli F, B e A non sono comuni alla rete, all'oculare supplementare o alternativo e alla montatura, al protettore a rete degli occhi e del viso completo deve essere attribuito il livello più basso.			

Protezione della testa e del viso



Criticità sull'uso dei DPI

L'abbigliamento antitaglio:

- può perdere le sue caratteristiche con i lavaggi;
- E' meno efficace con motoseghe elettriche;

Considerazioni sull'uso dei DPI

- La velocità reale di utilizzo della motosega non è quella indicata;
- L'eccessiva protezione può rappresentare di per se un rischio;
(Iperprotezione, microclima)
- I DPI sono un'aggiunta e non possono considerarsi sostitutivi delle corrette procedure di lavoro;
- I dispositivi utilizzati senza formazione ed addestramento possono risultare non efficaci e deleteri.

Considerazioni sull'uso dei DPI

Il giusto compromesso tra ergonomia, sicurezza e protezione dell'operatore dipende da:

- **Tipo di lavorazioni da svolgere;**
- **Attrezzature utilizzate;**
- **Ambiente (Stagione, microclima, morfologia territoriale, tipo di piante, etc);**
- **Formazione, informazione ed Addestramento e ATTITUDINE degli operatori;**

In conclusione

La scelta dei DPI più idonei al lavoro nelle attività boschive e in silvicoltura dipende:

- **dalla valutazione dei rischi (DVR);**
- **dai contenuti prescritti sui libretti d'istruzioni delle attrezzature utilizzate.**

**SICUREZZA?
COLLEGA IMBRAGATURA E ... CERVELLO!**



**BRAVO!!
VEDO CHE HAI
MESSO
L'IMBRAGATURA....**

TUBAL

PuntoSicuro

www.ergolab-unitus.com



© Ergolab-Unitus

